

SkyLine Premium

SKYLINE PREMIUM OFEN 6 GN 1/1 - ELEKTRO - ROSTABST. 85MM

Technisches Datenblatt

 ARTIKEL # _____
 MODELL # _____

NAME # _____

SIS # _____

AIA # _____


217800 (ECO61B2A2)

SkyLine Premium
 Heißluftdämpfer mit Boiler
 mit digitaler Steuerung,
 6x1/1GN, elektrisch,
 programmierbar,
 automatische Reinigung,
 Einschubabstand 85mm

Hauptmerkmale

- Heißluftzyklus (max. 300 °C): ideal für das Kochen mit geringer Luftfeuchtigkeit.
- Kombinationszyklus (max. 300 °C): Kombination von Umlufthitze und Dampf, um eine feuchtigkeitskontrollierte Kochumgebung zu erhalten, den Garprozess zu beschleunigen und den Gewichtsverlust zu reduzieren.
- Digitale Schnittstelle mit LED-Hintergrundbeleuchtungstasten mit geführter Auswahl.
- Eingebauter Dampferzeuger zur hochpräzisen Feuchte- und Temperaturregelung gemäß den gewählten Einstellungen.
- Echte Feuchtigkeitsregelung durch Einsatz der Lambdasonde für konstante Ergebnisse unabhängig von der Beladungsmenge.
- Niedertemperatur-Dampfzyklus (max. 100 °C): ideal für Sous-Vide, Regenerierung und feines Kochen. Dampfzyklus (100 °C): Meeresfrüchte und Gemüse. Hochtemperaturdampf (max. 130 °C).
- EcoDelta-Garen: Kochen mit einer Lebensmittelsonde, die eine voreingestellte Temperaturdifferenz zwischen dem Kern des Garguts und dem Garraum beibehält.
- Voreingestelltes Programm für die Regenerierung, ideal für die Bankettservice auf Teller oder die Regenerierung auf Tablett.
- Programmmodus: Es können maximal 100 Rezepte im Speicher des Ofens gespeichert werden, um jederzeit genau das gleiche Rezept wiederherzustellen. 4-stufige Garprogramme sind ebenfalls verfügbar.
- Ventilator mit 5 Drehzahlstufen von 300 bis 1500 U/min und reversierende Drehrichtung für optimale Gleichmäßigkeit. Der Lüfter stoppt in weniger als 5 Sekunden beim Öffnen der Tür.
- Mit Einpunkt-Kerntemperaturfühler
- Automatische Schnellabkühl- und Vorheizfunktion.
- SkyClean: Automatisches und eingebautes Selbstreinigungssystem mit integrierter Entkalkung des Dampferzeugers. 5 automatische Zyklen (weich, mittel, stark, extra stark, nur Spülen).
- 3 verschiedene Optionen für die Auswahl der Reinigungsmittel verfügbar: Pulver, Flüssigreiniger (erfordert optionales Zubehör), Enzymreiniger.
- GreaseOut: Vorbereitet für integrierten Fettablauf und -sammlung für einen sichereren Betrieb (dedizierter Sockel als optionales Zubehör).
- USB-Anschluss zum Herunterladen von HACCP-Daten, gemeinsame Nutzung von Kochprogrammen und Konfigurationen.

USB-Anschluss ermöglicht auch den Anschluss der Sous-Vide-Sonde (optionales Zubehör).

- Der automatische Backup-Modus zur Vermeidung von Ausfallzeiten wird aktiviert, wenn ein Fehler auftritt.
- [NOT TRANSLATED]
- OptiFlow-Luftverteilungssystem zur Erzielung einer maximalen Leistung bei der gleichmäßigen Kühlung/Heizung und Temperaturregelung dank eines speziellen Designs der Kammer.

Genehmigung: _____

Konstruktion

- Tür mit Doppelthermoglas in offener Rahmenkonstruktion für kühle äußere Türblende. Ausschwenkbare, leicht ausklinkbare Innenscheibe für leichte Reinigung
- Nahtlos verschweißter, hygienischer Innenraum mit allen abgerundeten Ecken für eine einfache Reinigung.
- Konstruktion komplett aus AISI 304 rostfreiem Edelstahl
- Frontseitiger Zugang zur Steuerplatine für einfache Wartung.
- Lieferung mit 1 Blechgestell 1/1 GN, Abstand 85 mm.
- IPX5 Strahlwasserschutz-Zertifizierung für einfache Reinigung.
- Integrierte Schlauchbrause mit automatischem Schlauchrückzug für schnelles manuelles Spülen.

Benutzeroberfläche und Datenmanagement

- Konnektivität, die für den Echtzeitzugriff auf angeschlossene Geräte über Fern- und HACCP-Überwachung vorbereitet ist (optionales Zubehör erforderlich).
- Bereit für Konnektivität: Ermöglicht Datenüberwachung in Echtzeit für angeschlossene Geräte (erfordert optionales Zubehör - kontaktieren Sie uns für weitere Details).

Nachhaltigkeit



- Personenorientiertes Design mit 4-Sterne-Zertifizierung für Ergonomie und Benutzerfreundlichkeit.
- Flügelförmiger Türgriff mit ergonomischem Design. Öffnung mit dem Ellenbogen, wodurch die Handhabung mit Behältern vereinfacht wird (Gebrauchsmuster beim EPO, European Patent Office).
- Reduzierte Leistung für kundenspezifische schonende Garverfahren.

Serienmäßiges Zubehör

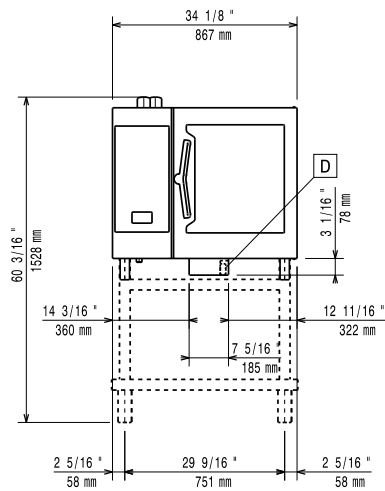
- 1 St. Hordengestell fertig vormontiert 5 GN 1/1, 85mm Einschubabstand PNC 922740

Optionales Zubehör

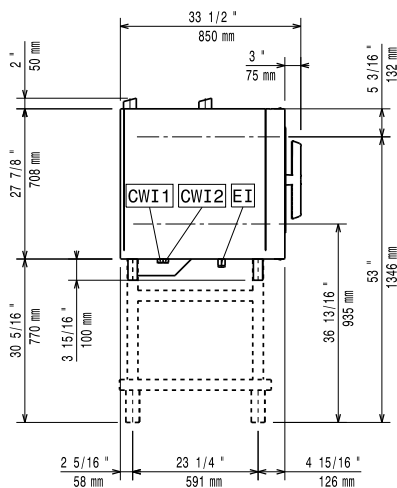
- | | |
|--|---|
| <ul style="list-style-type: none"> • Wasserenthärter mit Kartusche DAMPF 1200 und Flowmeter PNC 920003 <input type="checkbox"/> • Automatischer Wasserenthärter mit Salz für Öfen inklusive Harzsterilisation PNC 921305 <input type="checkbox"/> • Räderset für 6 & 10 GN 1/1 und 2/1 GN Ofen Unterbau (nicht für den zerlegt angelieferten) PNC 922003 <input type="checkbox"/> • Ein Paar Edelstahlroste, GN 1/1 PNC 922017 <input type="checkbox"/> • Hähnchenrost (8 pro Rost - jeweils 1,2kg), GN 1/1 PNC 922036 <input type="checkbox"/> • Edelstahlrost GN 1/1 PNC 922062 <input type="checkbox"/> • Hähnchenrost (4 pro Rost - 1,2kg jeweils), GN 1/2 PNC 922086 <input type="checkbox"/> • Externe Schlauchbrause für seitliche Montage inklusive Montagehaken Montage auf der Außenwand des Ofens erforderlich PNC 922171 <input type="checkbox"/> • Backblech für 5 Baguettes in gelocht Aluminium mit Silikonbeschichtung, 400x600x38mm PNC 922189 <input type="checkbox"/> • Backblech mit 4 Ecken gelocht Aluminium, 400x600x20mm PNC 922190 <input type="checkbox"/> • Backblech mit 4 Ecken in Aluminium, 400x600x20mm PNC 922191 <input type="checkbox"/> • Ein Paar Ofenkörbe zum Frittieren im Ofen PNC 922239 <input type="checkbox"/> • Edelstahlrost Bäckerei/Patisserie 400x600mm PNC 922264 <input type="checkbox"/> • Türverschluss zweistufig PNC 922265 <input type="checkbox"/> • Hähnchenrost (8 pro Rost - jeweils 1,2kg), GN 1/1 PNC 922266 <input type="checkbox"/> • Fettsammelbehälter, GN 1/1, H=100 mm PNC 922321 <input type="checkbox"/> • Set Universal Spießgestell und 4 lange Spiesse nur für Längseinschub Öfen (nicht für Mulstislim, nicht für Quereinschub) PNC 922324 <input type="checkbox"/> • Universal Spiessgestell PNC 922326 <input type="checkbox"/> • 4 lange Spiesse Edelstahl (Nicht für Mulstislim, nicht für Quereinschuböfen) PNC 922327 <input type="checkbox"/> • Vulkansmoker für Öfen Längseinschub und Quereinschub (4 verschiedene Räucherchips Sorten verfügbar) PNC 922338 <input type="checkbox"/> • Mehrzweckhaken PNC 922348 <input type="checkbox"/> • 4 Stk. Flanschfüße für 6 & 10 GN , 2", 100-130mm PNC 922351 <input type="checkbox"/> • Hähnchenrost (8 pro Rost - jeweils 1,8kg), GN 1/1 PNC 922362 <input type="checkbox"/> • - NOT TRANSLATED - PNC 922382 <input type="checkbox"/> • Reinigungsmittel Halterung für Wandmontage (Flüssigreiniger) PNC 922386 <input type="checkbox"/> • USB-PIN-SONDE PNC 922390 <input type="checkbox"/> • Hordengestell mit Rädern 6 GN 1/1, 65mm Einschubabstand (std) PNC 922600 <input type="checkbox"/> • Hordengestell mit Rädern, 5 GN 1/1, 80mm Einschubabstand PNC 922606 <input type="checkbox"/> | <ul style="list-style-type: none"> • Bäckerei/Patisserie Einschubschienengestell mit Rädern 400x600mm für 6 GN 1/1 Ofen und Schockkühler/Froster, 80mm Einschubabstand (5 runners) PNC 922607 <input type="checkbox"/> • Einschubgestell mit Handgriff für 6 & 10 GN 1/1 Ofen PNC 922610 <input type="checkbox"/> • Offener Unterbau mit Einschubschienen für 6 & 10 GN 1/1 Ofen PNC 922612 <input type="checkbox"/> • Geschlossener Unterbau mit Einschubschienen für 6 & 10 GN 1/1 Ofen Geschlossener Unterbau mit Einschubschienen für 6 & 10 GN 2/1 Ofen PNC 922614 <input type="checkbox"/> • Wärmeschrank Unterbau mit Einschubschienen für 6 & 10 GN 1/1 Ofen oder GN 1/1 sowie 400x600mm PNC 922615 <input type="checkbox"/> • Anschlussgarnitur für Flüssigreinigungsmittel PNC 922618 <input type="checkbox"/> • Fettsammelset für GN 1/1-2/1 Unterbau (Transportwagen mit 2 tanks, open/close device und Ablauf) PNC 922619 <input type="checkbox"/> • Stapelset für Elektro 6 GN 1/1 Ofen auf Elektro 6&10 GN 1/1 Ofen - H=120mm PNC 922620 <input type="checkbox"/> • Transportwagen für Einfahrgestell für 6 & 10 GN 1/1 Ofen und Schockkühler/Froster PNC 922626 <input type="checkbox"/> • Transportwagen für mobiles Hordengestell für 2 gestapelt 6 GN 1/1 Ofen auf Erhöhung PNC 922628 <input type="checkbox"/> • Transportwagen für mobiles Hordengestell für 6 GN 1/1 auf 6 oder 10 GN 1/1 Ofen PNC 922630 <input type="checkbox"/> • Bodengestell auf Füßen für 2 6 GN 1/1 Ofen oder ein 6 GN 1/1 Ofen auf Unterbau PNC 922632 <input type="checkbox"/> • Erhöhung auf Rädern für gestapelte 2x6 GN 1/1 Ofen, Höhe 250mm PNC 922635 <input type="checkbox"/> • Edelstahl Ablaufset für 6 & 10 GN Ofen , NW=50mm PNC 922636 <input type="checkbox"/> • Kunststoff Ablaufset für 6 & 10 GN Ofen , NW=50mm PNC 922637 <input type="checkbox"/> • Transportwagen mit 2 Fettsammeltanks PNC 922638 <input type="checkbox"/> • Fettsammelset für offenen Unterbau (2 Tanks, auf/zu Einrichtung und Ablauf) PNC 922639 <input type="checkbox"/> • Wandmontageset für 6 GN 1/1 Ofen PNC 922643 <input type="checkbox"/> • Trockenblech, GN 1/1, H=20mm PNC 922651 <input type="checkbox"/> • Flaches Trockenblech, GN 1/1 PNC 922652 <input type="checkbox"/> • Offener Untergestell, unmontiert, für Ofen 6&10x 1/1GN PNC 922653 <input type="checkbox"/> • Bäckerei/Patisserie Gestellset für 6 GN 1/1 Ofen mit 5 racks 400x600mm und 80mm Einschubabstand PNC 922655 <input type="checkbox"/> • Stapelset für Gas 6 GN 1/1 Ofen auf 7kg und 15kg Quereinschub Schockkühler/Froster PNC 922657 <input type="checkbox"/> • Hitzeschild Verkleidung für gestapelt Ofen 6 GN 1/1 auf 6 GN 1/1 PNC 922660 <input type="checkbox"/> • Hitzeschild Verkleidung für gestapelt Ofen 6 GN 1/1 auf 10 GN 1/1 PNC 922661 <input type="checkbox"/> • Hitzeschild Verkleidung für 6 GN 1/1 Ofen PNC 922662 <input type="checkbox"/> • Verbindungsset für Installation von GN 6x1/1 auf vorhandenem GN6x1/1 Ofen PNC 922679 <input type="checkbox"/> |
|--|---|

• Hordengestell für 6 GN 1/1 und 400x600mm Gitter	PNC 922684	<input type="checkbox"/>	• Antihaftbehälter, GN 1/2, H=40mm	PNC 925010	<input type="checkbox"/>
• Set für Wandbefestigung (Kippsicherung) für Öfen	PNC 922687	<input type="checkbox"/>	• Antihaft Universalpfanne GN 1/2, H=60mm	PNC 925011	<input type="checkbox"/>
• Einschubschienen für 6 & 10 GN 1/1 offenen Unterbau	PNC 922690	<input type="checkbox"/>	• Verbinngungsset für Installation auf vorhandenen Unterbau GN 1/1	PNC 930217	<input type="checkbox"/>
• 4 Stk. höhenverstellbare Füße mit Schwarzer Abdeckung für 6 & 10 GN Ofen, 100-115mm	PNC 922693	<input type="checkbox"/>			
• Reinigungsmittel Halterung für Behälter auf offenem Unterbau (Flüssigreiniger)	PNC 922699	<input type="checkbox"/>			
• Bäckerei/Patisserie Einschubschienen 400x600mm für 6 & 10 GN 1/1 Ofen Unterbau	PNC 922702	<input type="checkbox"/>			
• Räder für gestapelte Ofen	PNC 922704	<input type="checkbox"/>			
• Gitter Grillrost	PNC 922713	<input type="checkbox"/>			
• Halterung für Kerntemperaturfühler bei Verwendung von Flüssigkeiten	PNC 922714	<input type="checkbox"/>			
• Umluft- Haube mit Ventilator für 6&10 GN 1/1 Elektro Ofen	PNC 922718	<input type="checkbox"/>			
• Umluft- Haube mit Ventilator zum Stapeln 6+6&10 GN 1/1 Elektro Öfen	PNC 922722	<input type="checkbox"/>			
• Kondensationshaube mit Ventilator für 6&10GN 1/1 Elektro Ofen	PNC 922723	<input type="checkbox"/>			
• Kondensationshaube mit Ventilator zum Stapeln 6+6&10 GN 1/1 Elektro Öfen	PNC 922727	<input type="checkbox"/>			
• Dunstabzugshaube mit Ventilator für 6&10 GN 1/1 Ofen	PNC 922728	<input type="checkbox"/>			
• Dunstabzugshaube mit Ventilator zum Stapeln 6+6&10 GN 1/1 Ofen	PNC 922732	<input type="checkbox"/>			
• Ablufthaube ohne Ventilator für 6&10 GN 1/1 Ofen	PNC 922733	<input type="checkbox"/>			
• Ablufthaube ohne Ventilator zum Stapeln 6+6&10 GN 1/1 Ofen	PNC 922737	<input type="checkbox"/>			
• Hordengestell fertig vormontiert 5 GN 1/1, 85mm Einschubabstand	PNC 922740	<input type="checkbox"/>			
• 4 Stk. höhenverstellbare Füße für 6 & 10 GN Ofen, 230-290mm	PNC 922745	<input type="checkbox"/>			
• Behälter GN1/1-100 mm emailliert	PNC 922746	<input type="checkbox"/>			
• Grillplatte, eine Seite gerippt andere Seite glatt, 400x600mm	PNC 922747	<input type="checkbox"/>			
• Wagen für Fettsammelkit	PNC 922752	<input type="checkbox"/>			
• DRUCKMINDERER FÜR WASSEREINGANG	PNC 922773	<input type="checkbox"/>			
• Kit für die Installation eines Stromspitzenmanagementsystems für 6- und 10-GN-Ofen	PNC 922774	<input type="checkbox"/>			
• VERLÄNGERUNG FÜR KONDENSWASSERROHR	PNC 922776	<input type="checkbox"/>			
• Antihaft Universalpfanne GN 1/1, H=20mm	PNC 925000	<input type="checkbox"/>			
• Antihaftbehälter, GN 1/ 1, H=40mm	PNC 925001	<input type="checkbox"/>			
• Antihaft Universalpfanne GN 1/1, H=60mm	PNC 925002	<input type="checkbox"/>			
• Grillplatte 2-seitig, eine Seite glatt und eine Seite gerippt, GN 1/1	PNC 925003	<input type="checkbox"/>			
• Aluminium-grill, GN 1/1	PNC 925004	<input type="checkbox"/>			
• Pfanne für 8 Eier, Pfannkuchen, Hamburger, 1/1	PNC 925005	<input type="checkbox"/>			
• Flaches Backblech mit 2 Ecken , GN 1/1	PNC 925006	<input type="checkbox"/>			
• Backblech für 4 baguettes, GN 1/1	PNC 925007	<input type="checkbox"/>			
• Rost für 28 Ofenkartoffel, GN 1/1	PNC 925008	<input type="checkbox"/>			
• Antihaft Universalpfanne GN 1/2, H=20mm	PNC 925009	<input type="checkbox"/>			

Front



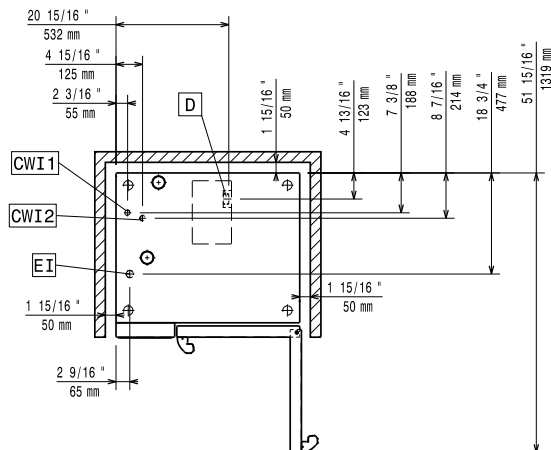
Seite



CWI1 = Kaltwasserzulauf
 CWI2 = Kaltwasserzulauf 2
 D = Ablauf
 DO = Überlaufrohr

EI = Elektroanschluss

oben



Elektrisch

Netzspannung:
 217800 (ECO61B2A2) 380-415 V/3N ph/50-60 Hz
Anschlusswert: 11.1 kW
Anschlusswert: 11.8 kW
Circuit breaker required

Wasser

Anschluss "FCW" Wasserzulauf: 3/4"
Total hardness: 5-50 ppm
Druck bar min/max.: 1-6 bar
Ablauf "D": 50mm
Maximale Zulauftemperatur des Wassers: 30 °C
Chloride: <45 ppm
Leitfähigkeit: >50 µS/cm
Electrolux Professional recommends the use of treated water, based on testing of specific water conditions.
 Please refer to user manual for detailed water quality information.

Installation

Clearance: Clearance: 5 cm rear and right hand sides.
Suggested clearance for service access: 50 cm left hand side.

Kapazität:

GN: 5 - 1/1 Gastronorm

Schlüsselinformation

Außenabmessungen, Länge: 867 mm
Außenabmessungen, Tiefe: 775 mm
Außenabmessungen, Höhe: 808 mm
Nettogewicht: 117 kg
Versandgewicht: 134 kg
Versandvolumen: 0.85 m³

Zertifizierungen ISO

ISO Standards: ISO 9001; ISO 14001; ISO 45001; ISO 50001